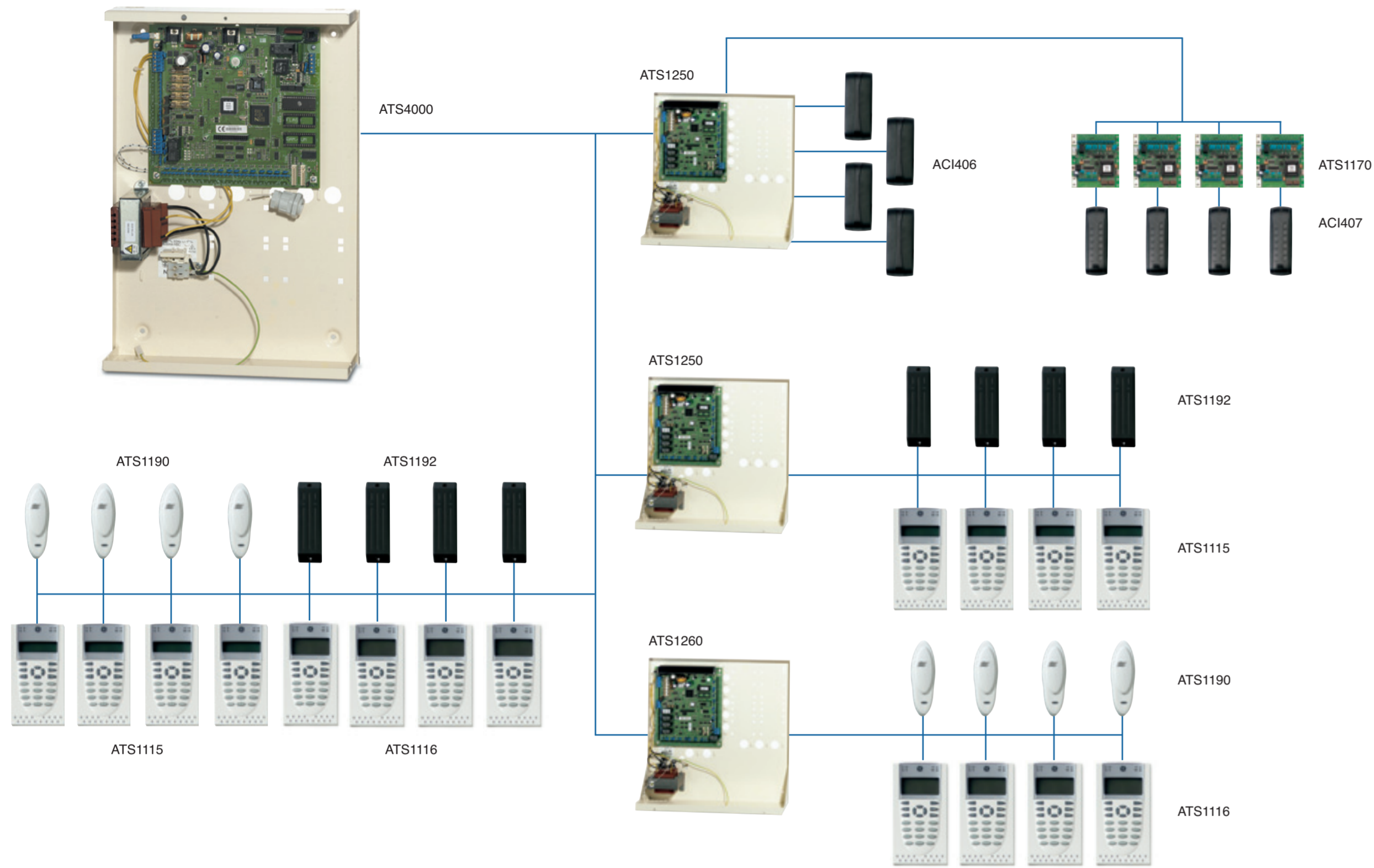


Geïntegreerd Modulair Flexibel Betaalbaar



Advisor MASTER Toegangscontrole



| Deuren | ATS3000 | ATS4000 | ATS4500 |
|--------|----------------|---------------|---------------|
| | 16 + 48 (1250) | 16+ 48 (1250) | 16+ 48 (1250) |

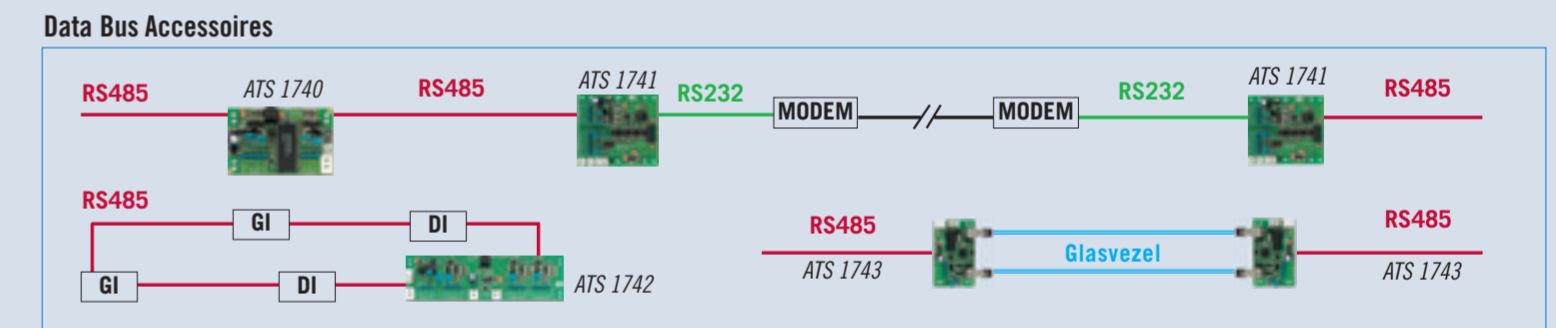
| ATS1250 | Local Bus "in" lezer | Local Bus "uit" lezer | Wiegand "in" lezer | Wiegand "uit" lezer |
|-------------|----------------------|-----------------------|--------------------|---------------------|
| Standaard | 8 | 8 | 4 | 0 |
| Met ATS1170 | 8 | 8 | 8 | 8 |

| Gebruikers vs Geheugen | Standaard | Soft IUM | IUM |
|------------------------|---------------------------|----------|-------|
| | Gebruiker zonder geheugen | 50 | 50 |
| Gebruiker met ATS1830 | 11466 | 2000 | - |
| Gebruiker met ATS1831 | - | - | 17873 |
| Gebruiker met ATS1832 | - | - | 65535 |

| PC aansluiting | Ingebouwde RS 232 poort | | |
|--------------------|-------------------------|---------|--------------------|
| | ATS2000 | ATS3000 | ATS4000 ATS4500 |
| RS232 poort | Ja | Ja | Ja |
| ATS1801 compatibel | Neen | Zonder | Ja |

Tijdelijke verbinding 4 uur
PERMANENT 24u/24u

| Lezer aansluitingen | Lezer aansluitingen | | | | |
|---------------------|---------------------|---------------------|--------------|-------------------|-------------------------------|
| | ATS bus | ATS bus met ATS1170 | Wiegand "in" | ATS1250 Local bus | ATS1250 Local bus met ATS1170 |
| ATS1100 | x | | | x | |
| ATS1105 | x | | | x | |
| ATS1110 | x | | | x | |
| ATS1111 | x | | | x | |
| ATS1115 | x | | | x | |
| ATS1116 | x | | | x | |
| ATS1151 | x | | | x | |
| ATS1155 | x | | | x | x |
| ATS1156 | x | | | x | x |
| ATS1190 | x | x | | x | x |
| ATS1192 | x | x | | x | x |
| ACI406 | x | x | | | x |
| ACI407 | x | x | | | x |
| ACI707 | x | x | | | x |
| ACI711 | x | x | | | x |
| ACI712 | x | x | | | x |
| ACI730 | x | x | | | x |
| ACI755 | x | x | | | x |
| ACI757 | x | x | | | x |
| ACI760 | x | x | | | x |
| ACI766 | x | x | | | x |
| ACI775 | x | x | | | x |
| ACI795 | x | x | | | x |
| ACI795W | x | x | | | x |



Integratie van elektronische inbraakbeveiliging & toegangscontrole

ATS1115 Modern en gebruiksvriendelijk Advisor Master Prox-bediendeel met LCD-uitlezing d.m.v. 2 x 16 karakters, voorzien van 16 statusleds en voorzien van ingebouwde Proximity lezer. Het Proximity deel werkt met de Prox-kaarten ATS1475 en ATS1476 en met de Prox-keyfobs ATS1471, ATS1473 en ATS1477.

ATS1116 Modern en gebruiksvriendelijk Advisor Master Prox-bediendeel met LCD-uitlezing d.m.v. 4 x 16 karakters, voorzien van 16 statusleds en voorzien van ingebouwde Proximity lezer. Het Proximity deel werkt met de Prox-kaarten ATS1475 en ATS1476 en met de Prox-keyfobs ATS1471, ATS1473 en ATS1477.

Code en/of magneetkaartbediening

ATS1151 Advisor Master bediendeel in robuuste doch elegante aluminium behuizing en voorzien van 3 signaallds.

ATS1155 Advisor Master bediendeel, vandaalbestendige metalen uitvoering, zonder LCD en met gescheiden elektronica. Er zijn 4 aparte leds meegeleverd voor signalering.

ATS1156 Advisor Master bediendeel met geïntegreerde magneetkaartlezer in een robuuste doch elegante aluminium behuizing en voorzien van 3 signaallds. De ATS1156 kan toegepast worden op de ATS3000 en ATS4000 panelen die moeten worden voorzien van een IUM ATS1831 of ATS1832. De magneetkaartlezer leest spoor 2 en de magneetkaarten ACT600 en ACT600S kunnen toegepast worden.

ATS1190 Advisor MASTER Smart Card Proximity-lezer voor directe aansluiting op de bus van het ATS-systeem of op de ATS1105 of op de 4-deurscontroller ATS1250. Voorzien van 2,5 m kabel.

ATS1192 Advisor MASTER Smart Card Proximity lezer in een heavy duty uitvoering voor directe aansluiting op de bus van het ATS-systeem, de ATS1105 of op de 4-deurscontroller ATS1250. Uitermate geschikt als buitenlezer en voorzien van 2,5 m kabel.

ATS Geheugenuitbreiding

ATS1830 Geheugenuitbreiding 1 MB voor het ATS3001/4001 controlepaneel. Deze geheugen-uitbreiding is verplicht indien de ATS1250, 4-deurscontroller, op de ATS3001/4001 panelen wordt aangesloten. a) standaard voor 11466 kaart-houders (1000 met PIN-code) - 128 deurgroepen - 64 etagegroepen - Buffer voor 2000 alarm- en toegangsgebeurtenissen. b) in IUM mode voor 2000 kaarthouders (1000 met PIN-code)

- 128 deurgroepen - 64 etagegroepen - Buffer voor 2000 alarm- en toegangs-gebeurtenissen.

ATS1831 Geheugenuitbreiding 4 MB (IUM) voor ATS3001/4001/4501/1250. De ATS1831 4 MB IUM (intelligent User Module) voor 17872 gebruikers- Elke gebruiker kan een kaart en een programmeerbare PIN-code krijgen - Ondersteunt alle Wiegandformaten tot een lengte van 48 bits.

ATS1832 Geheugenuitbreiding 8 MB (IUM) voor ATS3001/4001/4501/1250.

ATS3001 Gecombineerde inbraakcentrale met uitgebreide toegangscontrole mogelijkheden, standaard voorzien van 8 ingangen en uitbreidbaar tot 64 ingangen.

ATS4001 Gecombineerde inbraakcentrale met uitgebreid toegangscontrole mogelijkheden, standaard voorzien van 16 ingangen en uitbreidbaar tot 256 ingangen.

ATS4501 Gecombineerde inbraakcentrale met uitgebreide toegangscontrole mogelijkheden standaard voorzien van 16 ingangen en uitbreidbaar tot 256 ingangen, in een extra grote behuizing. De ATS4501 is standaard voorzien van 1 MB geheugen.

ATS1250 Intelligente 4-deurscontroller met 12 VDC ingebouwde voeding. De ATS1250 wordt aangesloten op de ATS-controlepanelen. Hiervoor dient het geheugen in de ATS3001 en ATS4001 uitgebreid te worden met de ATS1830 geheugenuitbreiding van 1 MB. De 4-deurscontroller heeft tevens 16 vrij programmeerbare ingangen die voor o.a. inbraakdetectie gebruikt kunnen worden en standaard 4 uitgangen. Op de ATS1250 controller kunnen rechtstreeks op de "in-lezer"-ingangen de ATS1190 lezers en de Proximity lezers uit het Aritech HID-programma worden aangesloten. Opmerking: Bij de HID-lezer ACI757 werkt alleen het Proximity deel en niet het PIN-gedeelte. Indien ook het "uit-lezer"-gedeelte gebruikt wordt, dan moet voor elke HID-"uit-lezer" ook de interface ATS1170 gebruikt worden. De interface ATS1170 is ook nodig bij de "in-lezers" indien de afstand tussen lezer en ATS1250 groter is dan 75 m.

ATS1260 UP Upgrade software om de ATS1250 4-deurscontroller te converteren naar de ATS1260 liftcontroller.

ATS1170 ATS1170 Kaartlezer-interface voor gebruik van HID-lezers op het "uit-lezer"-gedeelte van de 4-deurscontroller ATS1250 of indien de afstand tussen lezer en ATS1250 groter is dan 75 m.

ACI406 Mifare serienummer proximity lezer voorzien van 3 meter kabel voor binnen en buiten toepassing. 12 Vdc/100mA.

ACI407 Mifare serienummer proximity lezer met code bediening, voorzien van 3 meter kabel voor binnen en buiten toepassing. 12 Vdc/100mA.

ACI706 Proximity kaartlezer, voorzien van 3 meter kabel voor binnen en buiten toepassing, Wiegand output.

ACI707 Proximity kaartlezer met code bediening, voorzien van 3 meter kabel voor binnen en buiten toepassing, Wiegand output.

ACI711 Aritech Proximity toegangscontrolelezer in zeer compacte uitvoering en geschikt voor aansluiting op het ATS-systeem. De ACI711 kan zowel inbouw als opbouw gemaakt worden met de accessoires ACA711U en ACA711. De ACI711 heeft zowel een current loop als een Wiegand uitgang. De lezer is voorzien van een moderne onopvallende kuststofbehuizing welke vandaalbestendig is. De ACI711 kan zowel binnen als buiten toegepast worden. De afmetingen van de ACI711 zijn zodanig dat deze in of op een standaard inbouwdoos past. De leesafstand is afhankelijk van de toegepaste Prox-kaart. Voor de ACT707, ACT708 is dit tussen 5 - 16 cm en voor ACT731 is dit tussen 2 - 10 cm.

ACI712 Aritech Proximity toegangscontrolelezer voor aansluiting op de ATS-systemen. De ACI712 heeft zowel een current loop uitgang als een Wiegand uitgang. De lezer is voorzien van een moderne kunststofbehuizing welke vandaalbestendig is. De ACI712 is opbouw en kan zowel binnen als buiten toegepast worden. De afmetingen van de ACI712 zijn zodanig dat deze op een standaard inbouwdoos past. De leesafstand is afhankelijk van de toegepaste Prox-kaart. Voor de ACT707/708 is dit tussen 5 - 16 cm en voor de ACT731 is dit tussen 2 - 10 cm.

ACI730 HID-ProxPro Plus lezer. Leesafstand van 1 - 20 cm. De ACI730 is geschikt voor opbouw en glasmontage.

ACI755 HID-ProxPro lezer met leesafstand van 1 - 20 cm. Enkel opbouwmontage.

ACI757 HID-ProxPro lezer met codebediendeel. Leesafstand van 1 - 20 cm. Enkel opbouwmontage.

ACI760 HID-ProxPrint lezer voor opbouwmontage, leesafstand 1 - 5 cm.

ACI766 HID-MiniProx-lezer met leesafstand van 1 - 10 cm. Opbouwmontage.

ACI775 HID-MaxiProx-lezer met leesafstand 1 - 60 cm. Opbouwmontage. Vanwege het hoge stroomverbruik dient lokaal bij de lezer een voeding van 24 VDC/2A geplaatst te worden.

ACI795 HID-Thinline II lezer met leesafstand van 1 - 14 cm. Opbouwmontage. Past op een standaard elektra inbouwdoos.

ACI795W Als ACI795, echter kleur wit.

Proximity kaarten en keyfobs

ATS serie

ATS1471 Professionele Proximity keyfob voor de ATS1190/1192 lezer. De keyfob moet geprogrammeerd worden met de programmer ATS1621.

ATS1473 Eenvoudige kunststof Proximity keyfob voor ATS1190/1192.

ATS1475 Hitag II Proximity Smart Card voor ATS1190/1192 lezer. De ATS1475 kaarten worden geleverd in een standaard verpakking van 10 stuks.

ATS1476 Proximity kaart voorzien van een standaard ABA 3-sporige magneetstrip. De Prox-kaart kan gebruikt worden voor de ATS1190/1192 lezers. De ATS1476 kaarten worden geleverd in een standaard verpakking van 10 stuks.

ATS1477 Eenvoudige maar Professionele Fiberglas Proximity keyfob voor de ATS1190/1192 lezer. De keyfob moet geprogrammeerd worden met de programmer ATS1621.

ATS1480 Default kaart voor de programmer ATS1621.

ATS1621 ATS1621 Programmer voor het programmeren van de ATS smart cards en ATS keyfobs. De ATS1621 is inclusief netadaptor

ACI serie

ACT407 Mifare Prox-kaart.

ACT408 Mifare Prox-Duo kaart tevens voorzien van een magneetstrip.

ACT430 Mifare Prox-keyfob.

ACT707 Aritech Proximity kaart in dunne ISO-uitvoering, zonder logo t.b.v. ACI711 en ACI712.

ACT708 Aritech Proximity kaart voorzien van een magneetstrip in dunne ISO-uitvoering, zonder logo.

ACT724 ACT725 Bedrukbare PVC folie voor ACT725 kaart

ACT725 ACT725 Standaard HID Prox Card II

ACT731 Proximity keyfob voor de ACI716, ACI711 en ACI712 Prox-lezers.

ACT790-20 Actieve ProxPass (inclusief batterij) voor grote afstand. Is bedoeld voor het toegang geven van voertuigen in combinatie met de HID-Maxi Prox-lezer ACT775. Systemcode 20.

